

 *concept 2*

Модель **D**



ВАЖНАЯ ЗАМЕТКА:
Используйте эту инструкцию для сборки модели D

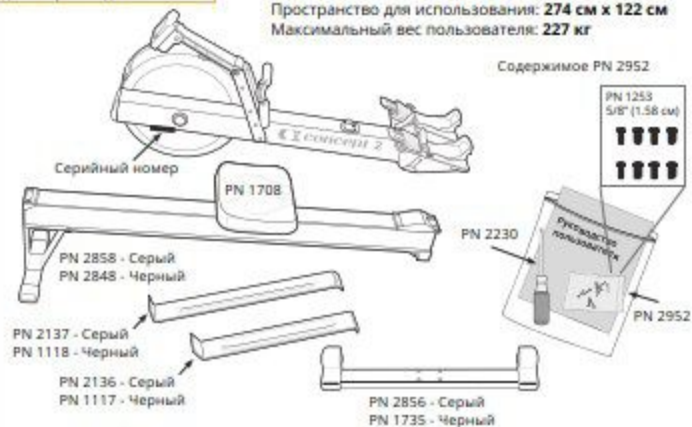
Модель D

Вес: **26 кг**

Габаритные размеры: **244 см x 61 см**

Пространство для использования: **274 см x 122 см**

Максимальный вес пользователя: **227 кг**



1



(4) 5/8" (1.58 см)
PN 1253

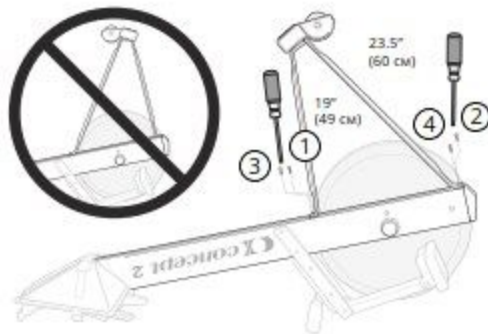


2



(4) 5/8" (1.58 см)
PN 1253

СОВЕТ ПО СБОРКЕ:
Предварительно
вкрутите все винты,
прежде чем затянуть.



3

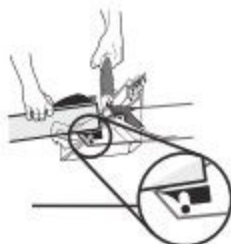


Ремень подножки

1.



2.



3.



4.

